



# 平台振镜联动卡

## QLS-422 -V2.5

# 硬件使用手册

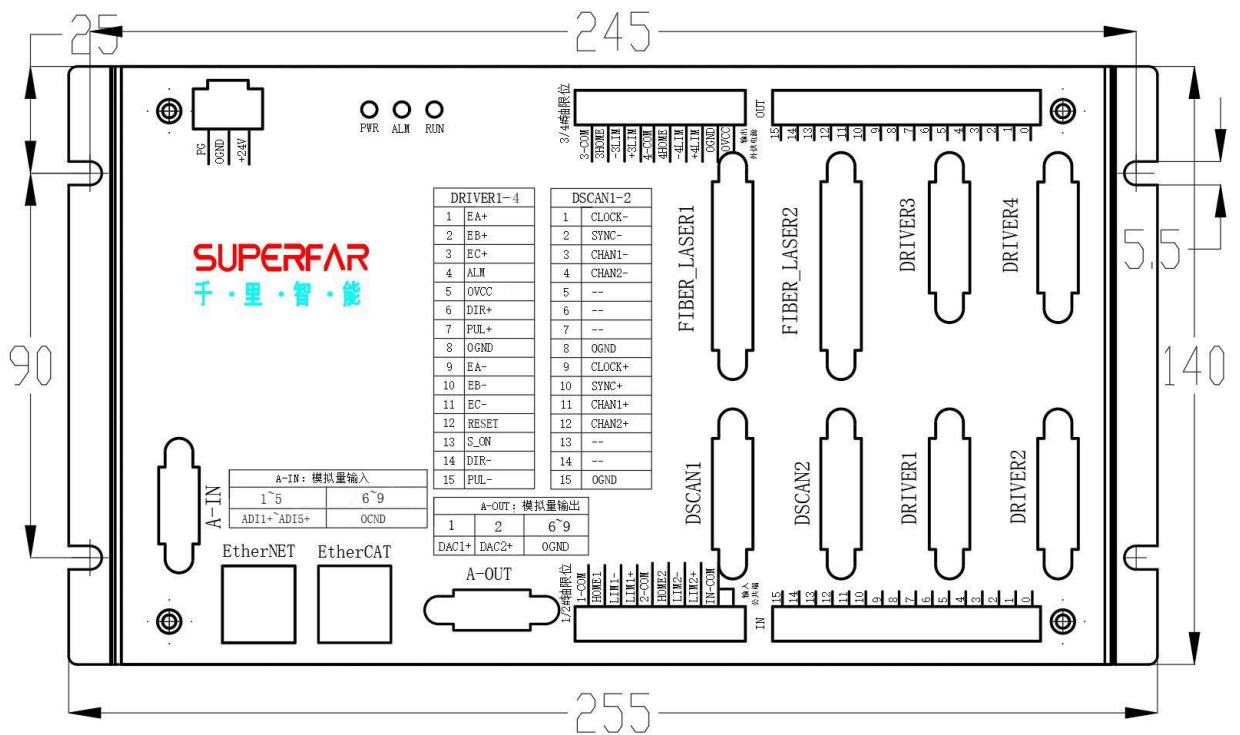
## V241225

### 目 录

一、平台振镜联动卡简介 .....	3
二、硬件接口说明 .....	5
1. 24V 电源输入 .....	5
2. 状态灯 .....	5
3. 振镜控制口(DSCAN1 和 DSCAN2) .....	6
4. 电机控制端口(Driver1-4) .....	7
5. 极限信号端口(1-4) .....	8

6.	<i>FIBER_LASER</i> 激光器控制口 .....	9
7.	输入端口 .....	10
8.	输出端口 .....	11
9.	<i>A-IN</i> 模拟量输入端口 .....	12
10.	<i>A-OUT</i> 模拟量输出端口.....	12
11.	<i>EtherNET</i> 网络端口 .....	12
12.	<i>EtherCAT</i> 扩展口 .....	13
三、典型接线图参考 .....		14
1、	与 <i>Copley XTL</i> 、 <i>XSL</i> 系列驱动器接线参考: .....	14
2、	与高创 <i>Servotronics CDHD-0062AAP1</i> 接线参考 .....	15
3、	与松下 <i>MSDA</i> 系列驱动器接线参考 .....	16
4、	与安川 $\Sigma-7S$ 驱动器 <i>SGDS7-2R8A</i> 接线参考 .....	17
6、	与 <i>SCANLAB/CTI XY2-100</i> 协议振镜接线参考 .....	19
四、常见问题及处理 .....		20

## 一、平台振镜联动卡简介



QLS-422 控制卡是千里智能自主研发的高端平台振镜联动卡,采用强大的 CPU 计算,主要用于有多轴运动的平台、振镜、激光的加工应用中,实现平台振镜联动,大大提高加工效率,如 3D 打印,PCB/FPC,指纹识别芯片,摄像头模组等激光精密切割,大幅 PCB 打标,晶圆打标等。

采用双核 ARM CPU 计算,超强的计算能力,极短的伺服周期,适于高速,高精度数字控制;配置较大的内存,一次可以处理较大的数据,非常适合于数据吞吐量大的振镜控制系统;

采用 100/1000M 以太网,无需安装驱动程序,控制系统可以独立运行,不受工控机的故障影响,机床设备系统运动更稳定;

支持 XY2-100 数据传输协议,该协议采用 16 位分辨率的数字信号,用于板卡与振镜扫描系统通信,可达到激光和扫描系统同步输出,实现高精度、可重复的激光加工。

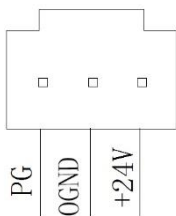
主要接口说明:

1. 供电：24V 电源，建议独立电源供电,与输入输出实现隔离；
2. 状态指示灯：指示控制器供电是否正常、有无报警、系统是否正常；
3. 16 路输入/16 路输出：输入兼容 NPN、PNP 型，高低电平可以通过公共端切换，输出为达林顿管，低电平有效，带负载能力强；
4. 2 个独立 DSCAN 振镜控制口：支持 XY2-100 协议的振镜控制，16bit 高精度分辨率，延时精度可达到 1us，支持同步与异步协同工作机制；
5. 2 个 FIBER\_LASER 光纤激光器接口：标准红外、MOPA 激光器接口定义，还可以输出 5V TTL 的 Gate、Trig 信号来控制 CO2、紫外、绿光、皮秒等通用激光器；
6. 4 个运动轴控及独立限位接口：支持 4 个带编码器轴的点位、插补等运动控制，支持直线电机、伺服电机、步进电机等；4 个轴独立的正、负、原点限位信号，兼容 NPN、PNP 型光电开关；
7. 1 个 EtherNET 网口：千兆网口，与上位机连接又快又稳，可以脱机运行；
8. 1 个 EtherCAT 口：通过 EtherCAT 总线形式扩展轴控及 IO；
9. 4 路 16 位的 $\pm 10V$  模拟量信号输入/输出，可以采集如温度、液位、光功率计等模拟量信号，输出模拟量来控制需要模拟量控制功率的激光器；

## 二、硬件接口说明

**警告：严禁带电插拔！否则可能导致板卡损坏！因此而导致的损失由用户承担！**

### 1. 24V 电源输入



电源 24V 电流不小于 1A，请注意方向和顺序！

**建议：单独使用一个 24V 电源，保证板卡供电与输入输出隔离。**

管脚	名称	说明
1	+24V	+24V 输入，电流大于 2A
2	OGND	+24V 输入地
3	PG	外壳大地（建议不接）

## 2. 状态灯

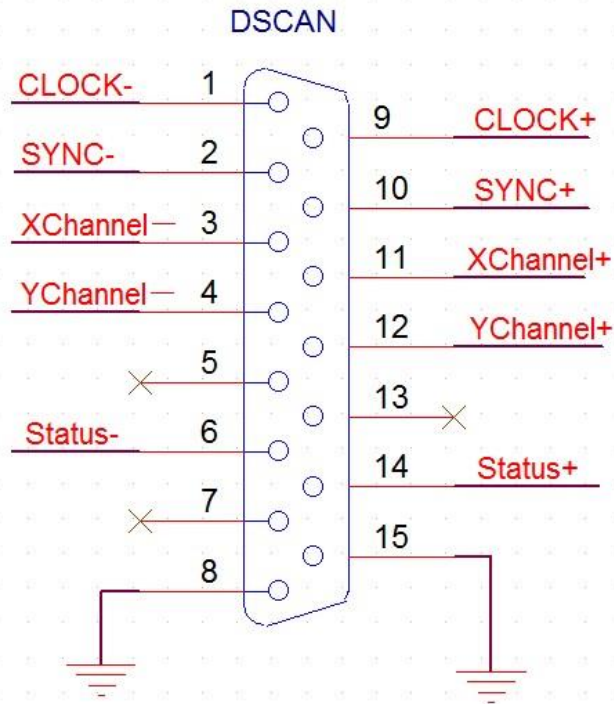


PWR: 24V 供电状态，绿灯常亮则供电正常，不亮请检查 24V 电源信号

ALM: 报警信号灯，此灯不亮表示无故障，亮起则表示系统故障

RUN: 运行信号灯，通电后 20s 左右，系统启动正常，则闪烁，否则有故障

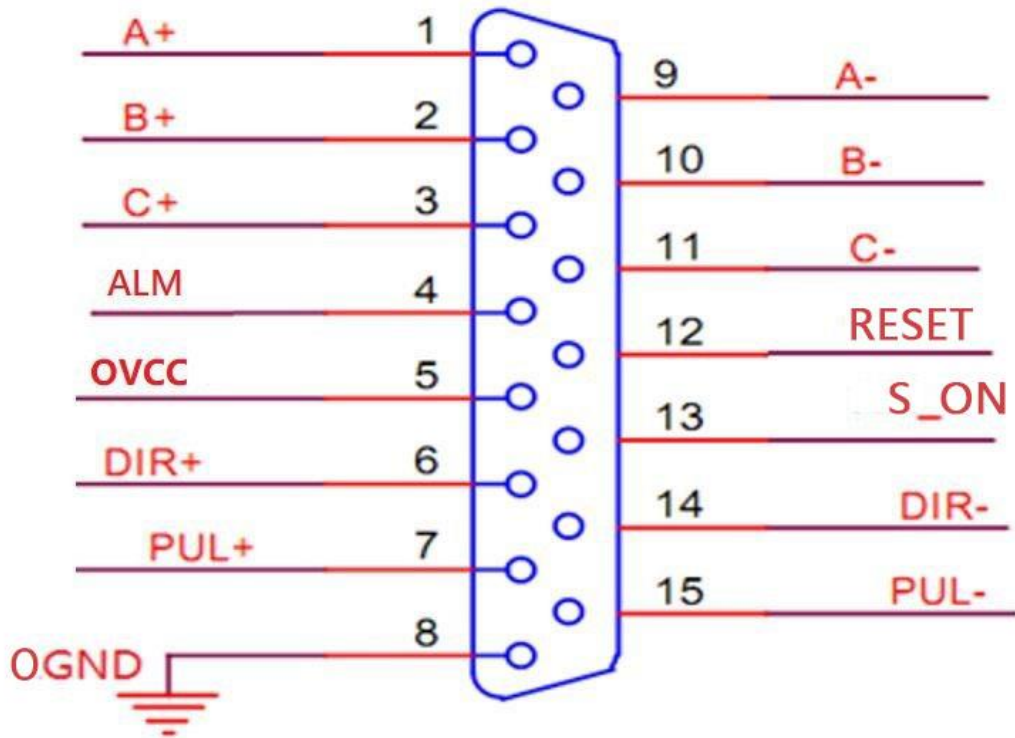
### 3. 振镜控制口(DSCAN1 和 DSCAN2)



管脚	名称	说明
1、9	CLK- / CLK+	时钟信号- / 时钟信号+
2、10	SYNC- / SYNC+	同步信号- / 同步信号+
3、11	XChannel- / XChannel+	振镜 X 信号- / 振镜 X 信号+
4、12	YChannel- / YChannel+	振镜 Y 信号- / 振镜 Y 信号+
6、14	Status- / Status+	振镜状态输出（一般不接）
5、7、13	保留	
8、15	OGND	接地脚

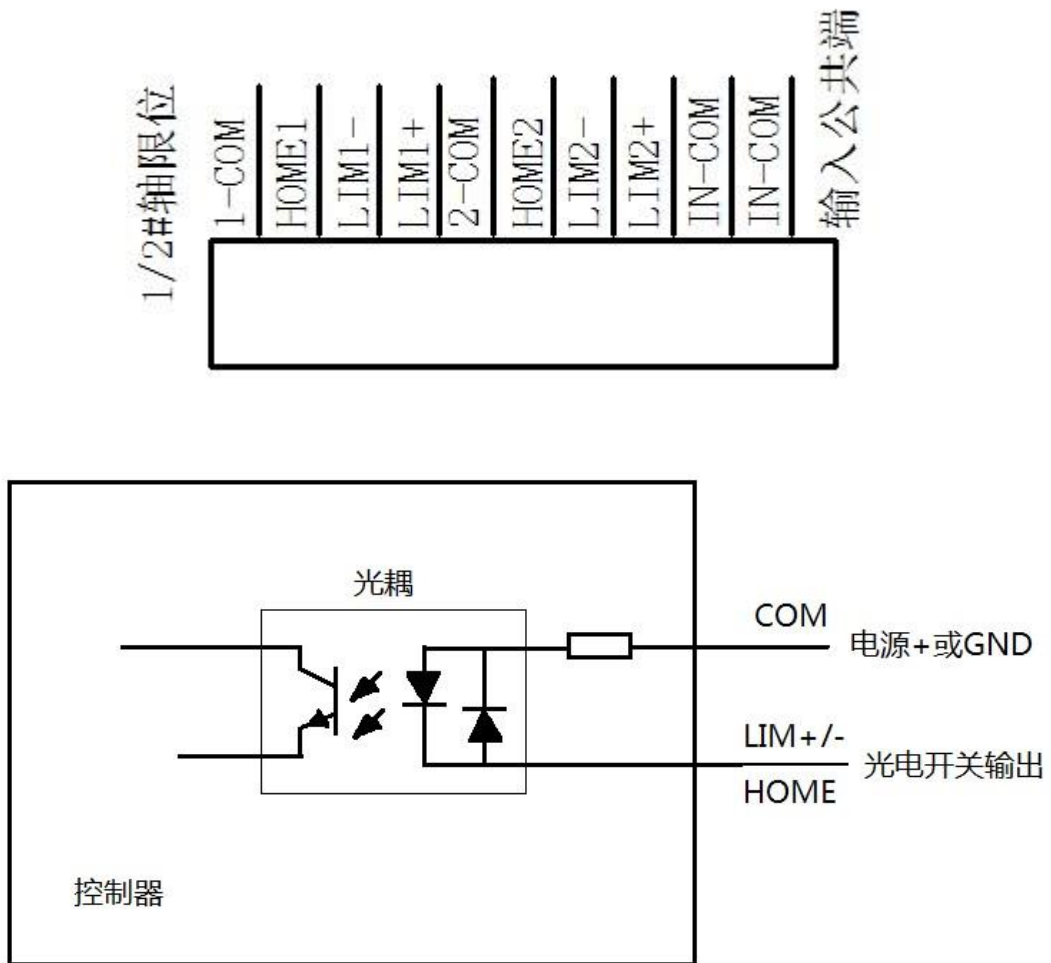
**注意：**请使用屏蔽双绞线，屏蔽层单端接地，请参考后面振镜接线图。  
 在 DSCAN 端，将屏蔽层接到 8 或 15 脚上，以增强振镜信号抗干扰能力。

#### 4. 电机控制端口(Driver1-4)



管脚	名称	说明
1、9	A+/A-	编码器 A+/编码器 A-
2、10	B+/B-	编码器 B+/编码器 B-
3、11	C+/C-	编码器 C+/编码器 C-
4	ALM	报警信号输入
5	OVCC	外部隔离 24V 电源输出
13	S-ON	使能信号输出
6、14	DIR+/DIR-	脉冲方向信号输出
7、15	PUL+/PUL-	脉冲信号输出
8	OGND	外部隔离 24V 电源地
12	RESET	复位信号

## 5. 极限信号端口(1-4)



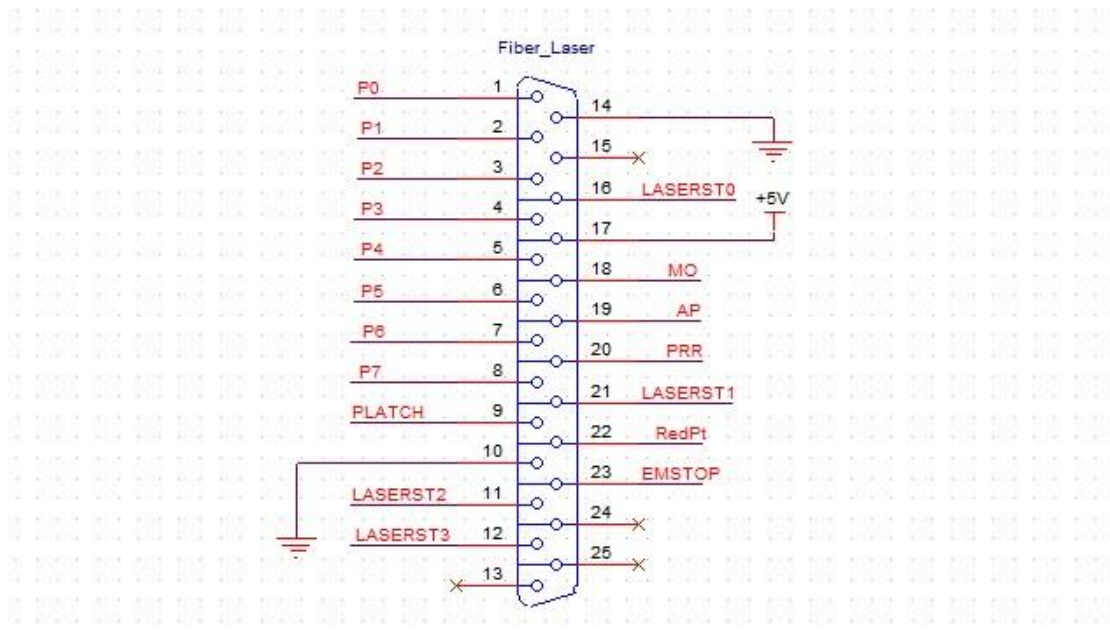
管脚	名称	说明
1	LIM-1+	正极限限位信号
2	LIM-1-	负极限限位信号
3	HOME1	零点限位信号
4	1-COM	1轴限位共用公共端

注：名称里的数字为轴的编号；

通过与 COM 公共端来作电平参考，兼容 PNP 和 NPN 型光电开关。



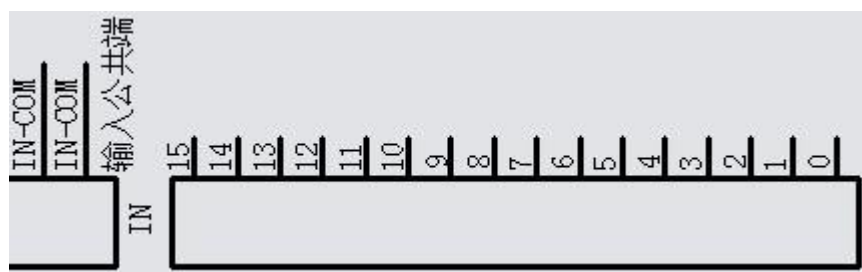
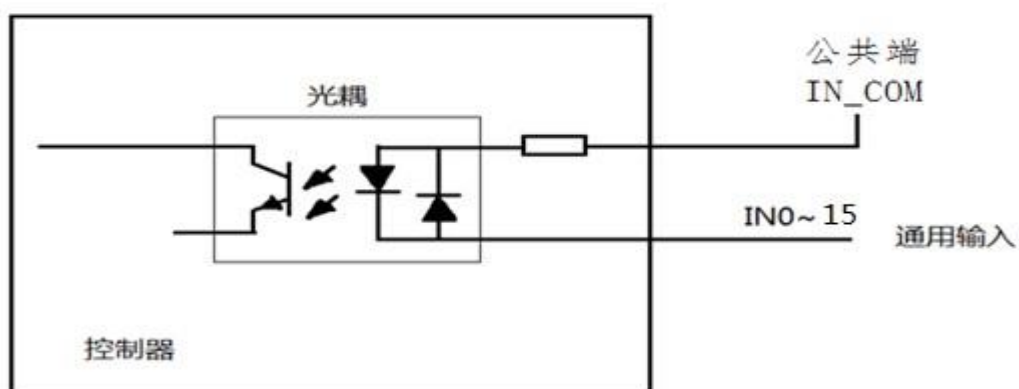
## 6. FIBER\_LASER 激光器控制口



管脚	名称	说明
1-8	P0—P7	激光器功率
9	PLATCH	功率锁存信号
10、14	OGND	接地脚
16、21、11、12	LASERST0-3	激光器状态输入
17	+5V	控制卡的 5V 电源输出
18	MO	主振荡器开关信号
19	AP	功率放大器开关信号
20	PRR	重复脉冲频率信号
22	RedPt	激光器的红光指示信号
23	EMSTOP	急停开关信号
13、15、24、25		悬空

注：AP、PRR 可用作 CO<sub>2</sub> 或紫外、绿光等激光器的 Gate、Trigger IN 信号，为 5V TTL 信号。

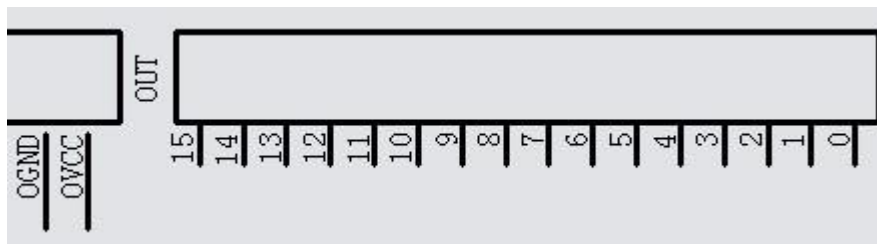
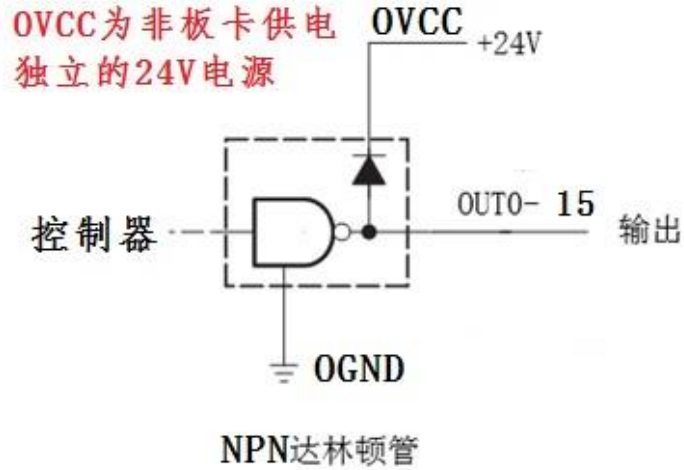
## 7. 输入端口



管脚	名称	说明
0-15	IN0-15	输入信号 0 到信号 15

注：高低电平，通过 IN-COM 接 P24V 或 N24V 来作为参考电平切换。

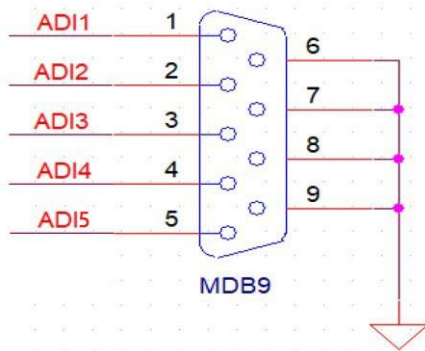
## 8. 输出端口



管脚	名称	说明
0-15	OUT0-15	输出信号 0 到信号 15, 低电平有效
OVCC	电源正	P24V
OGND	电源负	N24V

注：输出为 NPN 达林顿管输出，低电平有效，负载可以直接驱动三色灯、1A 以内的电磁阀等，建议 OVCC 与 OGND 请使用独立与板卡电源供电的另一个 24V 电源，保证板卡供电与输出隔离。给输出供电的 OVCC 是根据输出电流来算，输出电流越大，就要求 OVCC 供电电流越大。

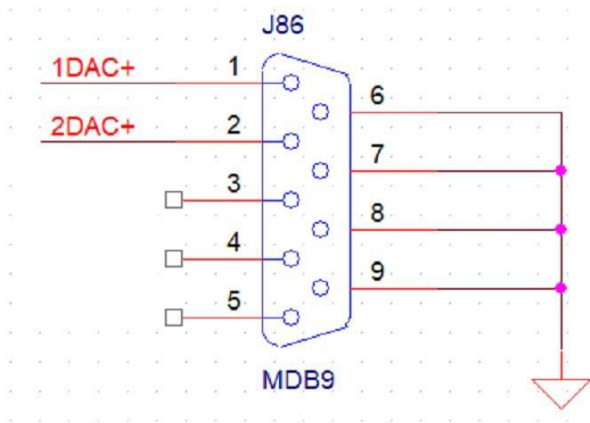
## 9. A-IN 模拟量输入端口



管脚	名称	说明
1	ADI_1	模拟量输入 1
2	ADI_2	模拟量输入 2
3	ADI_3	模拟量输入 3
4	ADI_4	模拟量输入 4
5	ADI_5	模拟量输入 5
6、7、8、9	OGND	接地脚

**注意：**需要带模拟量输入功能，默认不带，如需要请订货时选带 A 的型号

## 10. A-OUT 模拟量输出端口



管脚	名称	说明
1	DAC1+	模拟量输出 1
2	DAC2+	模拟量输出 2
6、7、8、9	OGND	接地脚

**注意：**需要带模拟量输出功能，默认不带，如需要请订货时选带 A 的型号

## 11. EtherNET 网络端口

按 TCP/IP 协议, 和上位机软件安全、可靠、快速的传输实时数据;

本控制器的默认 IP 地址为: 192.6.6.6 **12.**

## EtherCAT 扩展口

支持 EtherCAT 协议扩展轴控或 IO 目前适配过:

ServoTronix 高创: CDHD 系列一代、CDHD2 二代驱动器;

Copley Xenus Plus: XEL 系列;

Hiwin D1 总线系列;

Panasonic 松下: A6B\_EtherCAT;

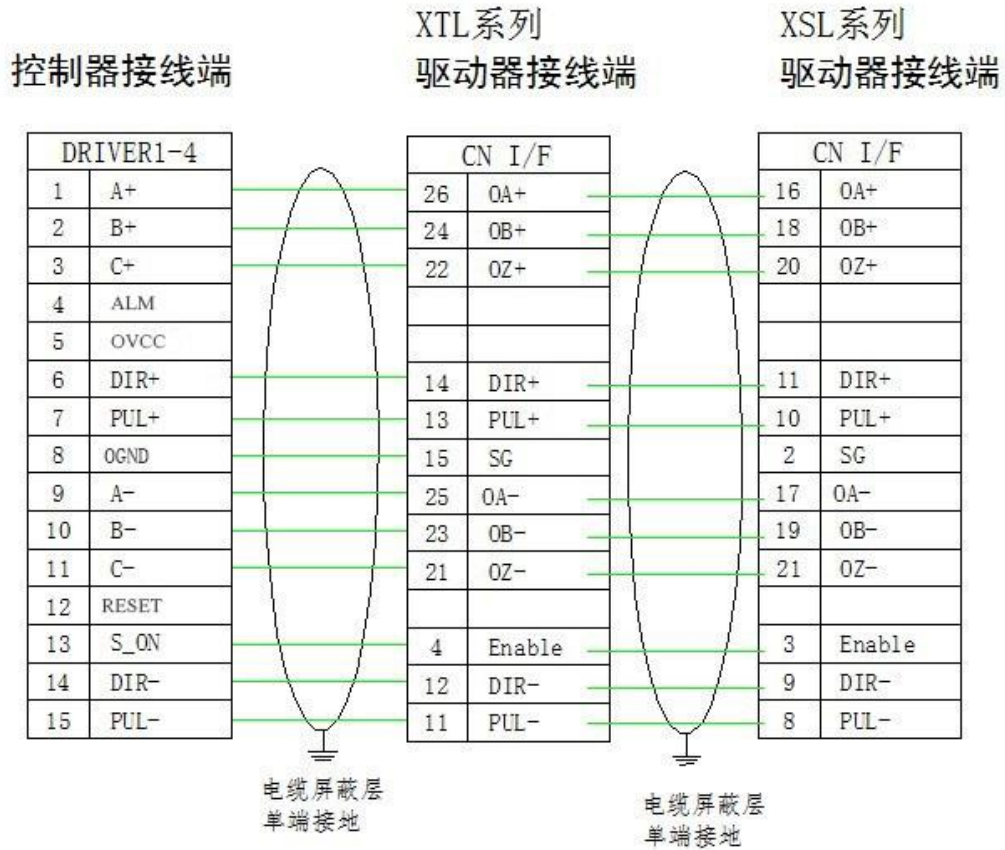
Inovance 汇川: SV630N 系列; 武汉迈信:

EP3E 系列;

**注意:** 需要支持 Ethercat 功能, 默认不带, 请订货时请订购带 E 系列, 其他暂无适配的厂家, 请提前提供适配测试, 确认;

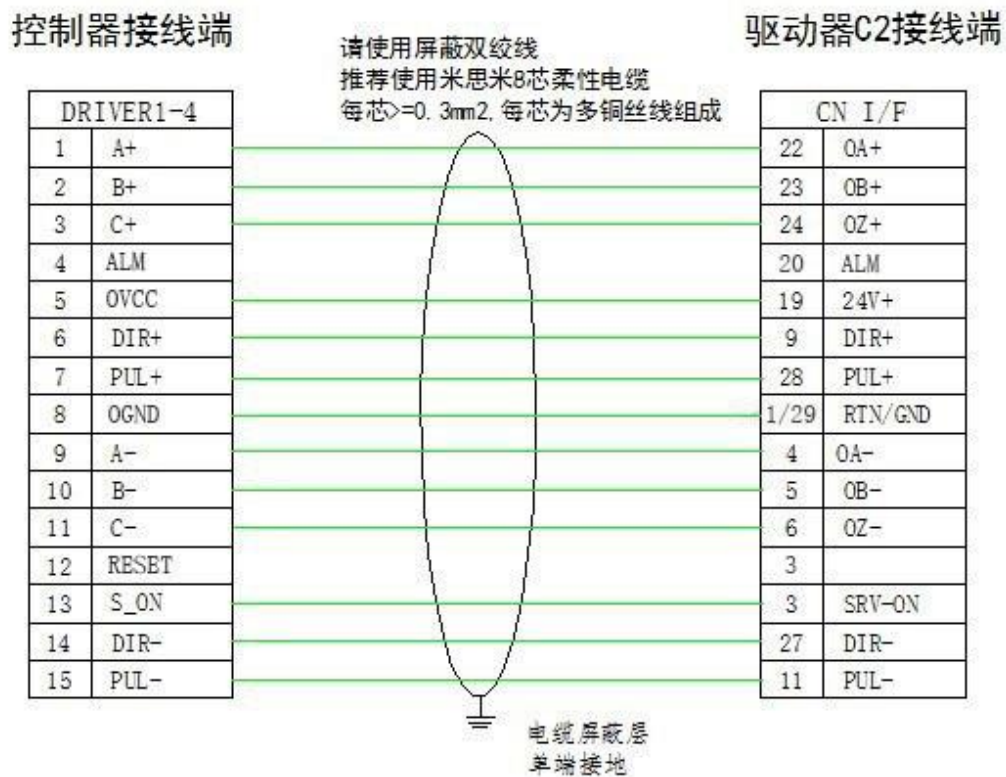
### 三、典型接线图参考

#### 1、与 Copley XTL、XSL 系列驱动器接线参考：



请使用屏蔽双绞线  
 推荐使用米思米 8 芯柔性电缆  
 每芯 $\geq 0.3\text{mm}^2$ , 每芯为多铜丝线组成

## 2、与高创 Servotronix CDHD-0062AAP1 接线参考



## 3、与松下 MSDA 系列驱动器接线参考

### 控制器接线端

DRIVER1-4	
1	A+
2	B+
3	C+
4	ALM
5	OVCC
6	DIR+
7	PUL+
8	OGND
9	A-
10	B-
11	C-
12	RESET
13	S_ON
14	DIR-
15	PUL-

请使用屏蔽双绞线  
推荐使用米思米8芯柔性电缆  
每芯>=0.3mm<sup>2</sup>, 每芯为多铜丝线组成

### 驱动器接线端

CN I/F	
21	OA+
48	OB+
23	OZ+
7	COM+
46	DIR+
44	PUL+
41/13	COM-/GND
22	OA-
49	OB-
24	OZ-
29	SRV-ON
47	DIR-
45	PUL-

电缆屏蔽层  
单端接地



## 4、与安川 $\Sigma$ -7S 驱动器 SGDS7-2R8A 接线参考

控制器接线端

DRIVER1-4	
1	A+
2	B+
3	C+
4	ALM
5	OVCC
6	DIR+
7	PUL+
8	OGND
9	A-
10	B-
11	C-
12	RESET
13	S_ON
14	DIR-
15	PUL-

请使用屏蔽双绞线  
推荐使用米思米8芯柔性电缆  
每芯 $\geq 0.3\text{mm}^2$ , 每芯为多铜丝线组成

驱动器CN1接线端

CN I/F	
33	PA0
35	PB0
19	PC0
47	24VIN
11	SIGN
7	PULS
1/10	SG
34	/PA0
36	/PB0
20	/PC0
40	/S-ON
12	/SIGN
8	/PULS

电缆屏蔽层  
单端接地

## 5、与富士 Alpha5 Smart 系列驱动器接线参考

控制器接线端

DRIVER1-4	
1	A+
2	B+
3	C+
4	ALM
5	OVCC
6	DIR+
7	PUL+
8	OGND
9	A-
10	B-
11	C-
12	RESET
13	S_ON
14	DIR-
15	PUL-

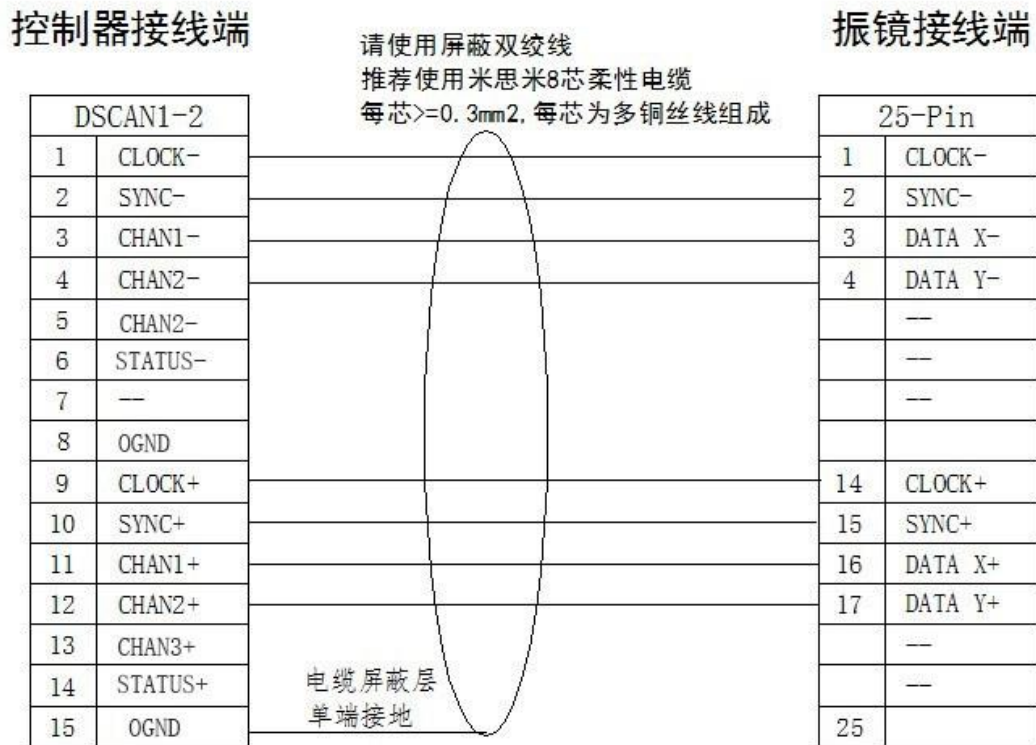
请使用屏蔽双绞线  
推荐使用米思米8芯柔性电缆  
每芯 $\geq 0.3\text{mm}^2$ , 每芯为多铜丝线组成

驱动器CN1接线端

CN I/F	
9	FFA
11	FFB
23	FFZ
1	COMIN
20	CB
7	CA
13	M5
10	*FFA
12	*FFB
24	*FFZ
2	CONT1
21	*CB
8	*CA

电缆屏蔽层  
单端接地

## 6、与 SCANLAB/CTI XY2-100 协议振镜接线参考



### 四、常见问题及处理

#### 1、所有指示灯不亮

首先用万用表测量板卡 24V 插头处确认有 24V 电压；确认有后，PWR 电源指示灯还是 不亮，则可能板卡上的保险管被烧，请联系我们售后工程师，在其指导或授权的情况下开 盖更换。

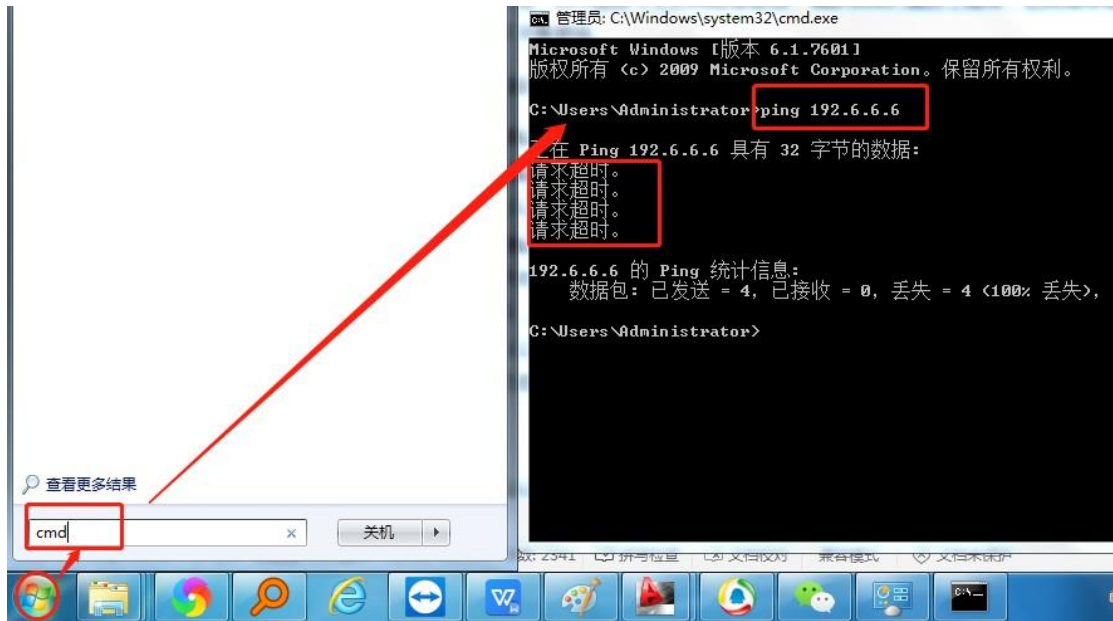
#### 2、电脑无法连接板卡

请确认网线正确连接到板卡的 EtherNET 口和电脑网口上，请连接正确；

请确认电脑 IP 地址设置正确，请设置正确。一般推荐设置为：IP 地址：192.6.6.20， 子网掩码：255.255.255.0,默认网关：不选；

再确认板卡上 PWR 灯为常亮、ALM 灯不亮、RUN 灯闪烁；如果 PWR 不亮，请参考 第 1 条处理；如果 ALM 灯常亮，则有故障，请联系我们售后工程师处理；如果 RUN 灯不闪烁，请等待 20s 左右，再观察，还是不闪烁，请联系我们售后工程师处理；

确认以上状态都正确后，还是连接不上，请在电脑用 ping 命令测试网络通信是否正常：点击开始->搜索程序和文件中输入 cmd，回车->输入 ping 192.6.6.6，回车



如果网络都不通，请联系我们售后工程师处理；